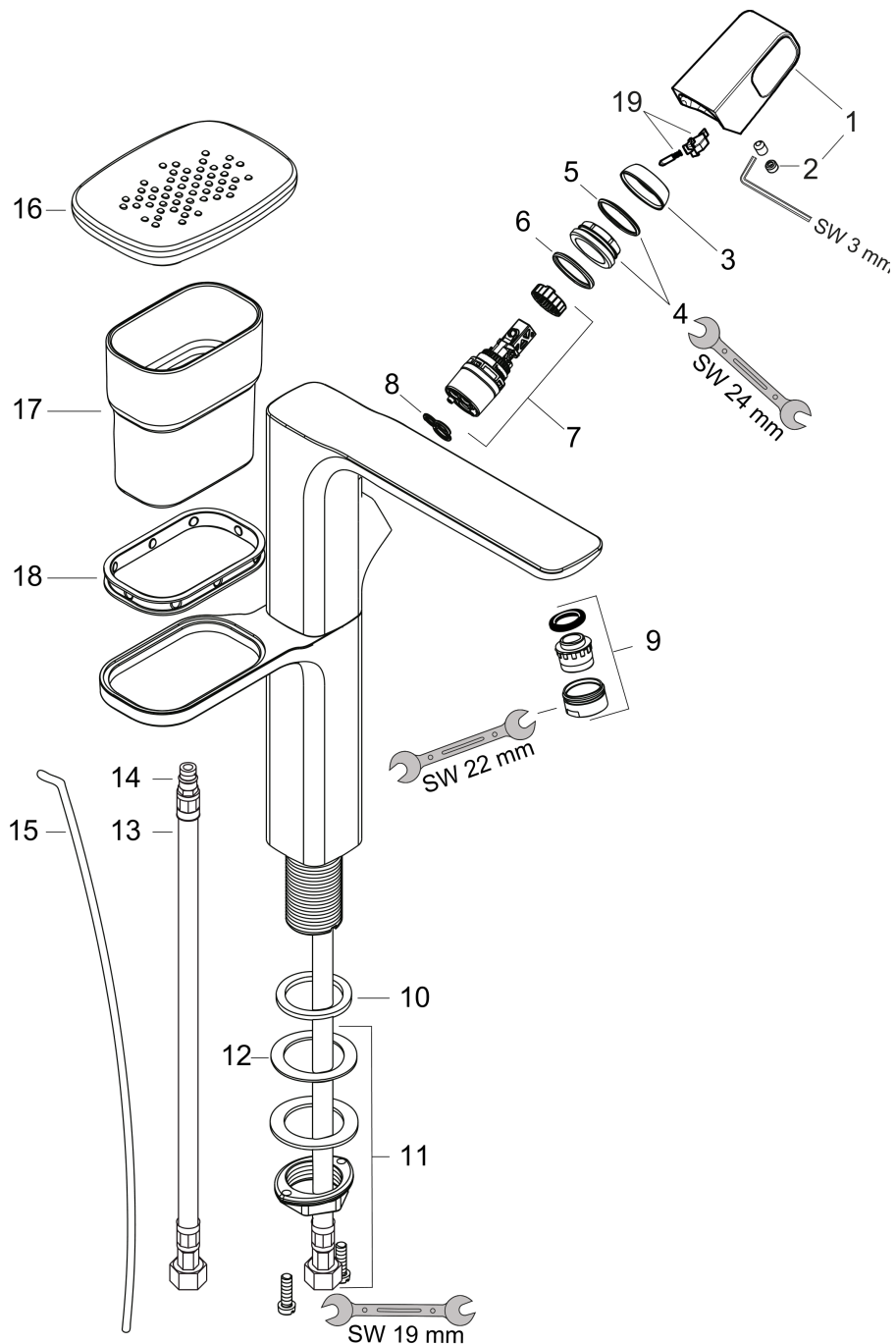


AXOR Urquiola
Einhebel-Waschtischmischer 280 mit Zugstangen-Ablaufgarnitur und Halter für
Waschschüsseln
 Oberflächen: **Chrom** Artikelnummer: **11023000**



Explosionszeichnung

Baujahr: 10/10 - 12/16



AXOR Urquiola
Einhebel-Waschtischmischer 280 mit Zugstangen-Ablaufgarnitur und Halter für
Waschschüsseln
 Oberflächen: **Chrom** Artikelnummer: **11023000**



Ersatzteilliste

Baujahr: 10/10 - 12/16

Pos.	Beschreibung	Artikelnummer	PG	VE
1	Griff	11093000	16	1
2	Griffstopfen	96762000	1	1
3	Kappe	98863000	10	1
4	Mutter	95178000	9	1
5	O-Ring 22x2	98185000	1	1
6	O-Ring 25x2	98389000	1	1
7	Kartusche kpl.	97685000	11	1
8	Dichtung	98865000	8	1
9	Luftsprudler M24x1 (5 l/min)	13185000	98	1
10	Flachdichtung	98749000	2	1
11	Schaftbefestigung kpl. (Ø 32)	13961000	7	1
12	Gleitring	97548000	1	1
13	Anschlussschlauch 900 mm M8x0,75 G3/8	96316000	9	1
14	O-Ring 7x1,5	98422000	1	1
15	Zugstange	96657000	4	1
16	Seifenschale	95263000	15	1
17	Zahnbecher	95264000	13	1
18	Kunststoffring	95265000	7	1
19	Feder mit Hülse	92462000	3	1
a	Ablaufventil	94139000	98	1
b	Schaftverlängerung 35 mm	13898000	12	1
c	Luftsprudler M24x1 (3,5 l/min)	92508000	9	1
d	Luftsprudler M24x1 (4,5 l/min)	92877000	6	1
e	Luftsprudler schwenkbar M24x1 (5 l/min)	95928000	8	1